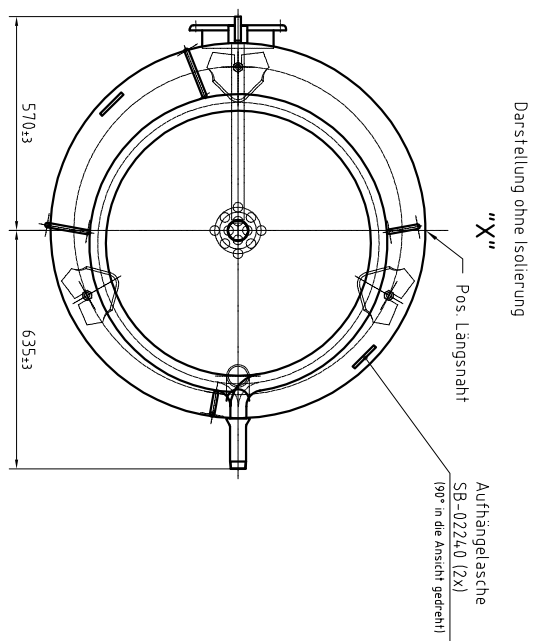


Correx UP Fremdstromanode  
 Isolierungssatz, weiss. Mit Speicherabdeckung Sach-Nr 9119357  
 Umfangs-, Deckel-, Bodenisolierung  
 zur nachträglichen Montage  
 Anoden und Flansche mit PS- Abdeckungen, schwarz  
 Anschlüsse mit Rosetten versehen



Wärmwasser  
 Betriebsdruck: 10 bar  
 Prüfdruck: 13 bar  
 Betriebstemperatur: 95°C  
 Nenninhalt: 1500 l  
 Korrosionsschutz: emalliert gemäß DIN4.753  
 außen Wasseremal  
 Anschlüsse:  
 mit Kapfen verschlossen  
 Beipack 1: Thermometer  
 Beipack 2: Stellfuß M16 (3x) im Polybeutel  
 Beipack 3: Typenschild, Firmenlogo und Installationshinweis in Dokumententasche  
 Beipack 4: Isolierungssatz  
 Verpackung: Transporthinweis, auf Palette verschraubt  
 Tauscherfläche oben: 1,9m<sup>2</sup>  
 Tauscherfläche unten: 3,6m<sup>2</sup>

Nur zur Information! (Status: In Konstruktion)

Modell		Werkstoff		Beschreibung der Änderung		Datum		Name	
Sachnummer: <b>7800750</b>		s. Zeichnung		Nachbehandlung:					
Allgemeintoleranzen		Bearb. gesehen		Diese Maße		Reflex		REF - 000768	
Form- und Lagetoleranzen		gepr. Norm		werden besonders		geprüft		Projekt:	
DIN ISO 1101		DIN ISO 1101		SFM		REFLEX - POLSKA Sp z o.o.		Erstellt durch:	
Oberflächeneigenen		DIN ISO 1302		1:10		Gesamtkonstruktion		SF 1500/2	
Werkstückarten		DIN 6784		Format		A2		REFLEX	
© 1995 Reflex Ahlen		Alle Rechte vorbehalten							