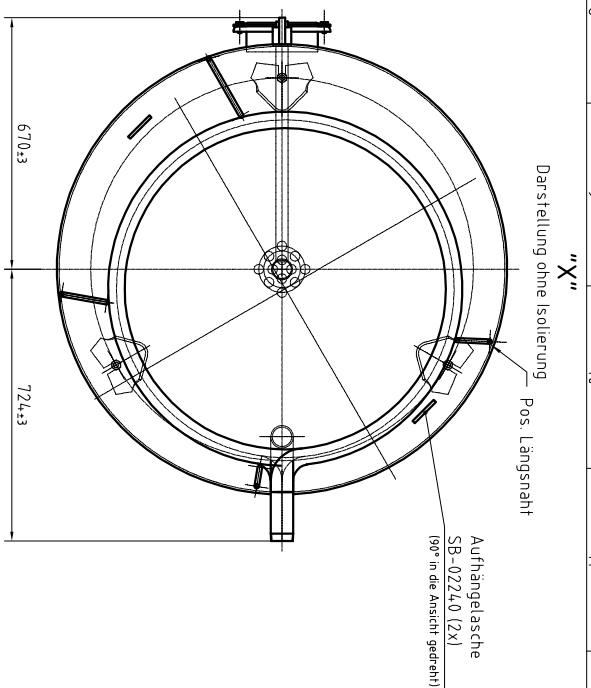


Correx UP Fremdströmnode
 Isolierungssatz, weiss. Mit Speicherabdeckung
 Umfangs-, Deckel-, Bodenisolierung
 zur nachträglichen Montage
 Anoden und Flansche mit PS- Abdeckungen, schwarz
 Anschlüsse mit Rosetten versehen.



- Warmwasser
- Betriebsdruck: 10 bar
- Prüfdruck: 13 bar
- Betriebstemperatur: 95°C
- Nenninhalt: 2000 l
- Korrosionsschutz: emalliert gemäß DIN4.753 außen Wasseremal
- Anschlüsse: mit Kappen verschlossen
- Beipack 1: Thermometer
- Beipack 2: Stellfuß M16 (3x) im Polybeutel
- Beipack 3: Typenschild, Firmenlogo und Installationshinweis in Dokumententasche
- Beipack 4: Isolierungssatz
- Verpackung: Transporthinweis, auf Palette verschraubt
- Tauscherfläche oben: 2,37m²
- Tauscherfläche unten: 4,74m²

Nur zur Information! (Status: In Konstruktion)

Modell		Werkstoff		Beschreibung der Änderung		Datum		Name	
Sachnummer: 7800850		s. Zeichnung		Nachbehandlung:					
Allgemeintoleranzen		Bearb. gesehen		Diese Maße		Reflex		Reflex - POLSKA Sp. z o.o.	
Form- und Lage toleranzen		gepr. 65120WZAWERAD		werden besonders		geprüft		REF - 000772	
DIN ISO 1101		Norm		SFM		Format		Projekt:	
Oberflächeneigenen		DIN ISO 1302		1:10		Gesamtkonstruktion		Erstellt durch:	
Werkstückanfert.		DIN 6784		A2		SF 2000/2		Erstellt durch:	
© 1995 Reflex Aalen		Alle Rechte vorbehalten							