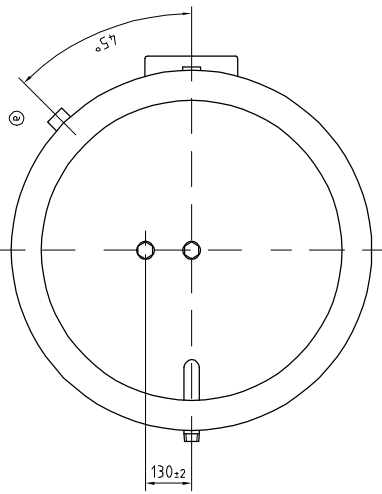


Betriebsdruck: 10 bar
 Prüfdruck: 13 bar
 Betriebstemperatur: 95°C
 Inhalt (rechner.): 958 l
 Tauscherfläche: 112 m²
 Korrosionsschutz: innen emailliert, enschl. Heizspirale gemäß DIN 4753 außen Wasserelektrolyse

Schwweißverfahren: 135 (MAG)
 Design: Isolierungsmantel, RAL-Farbe
 Verpackung: Haube und Flanschabdeckung schwarz
 Beipack: auf Palette verschraubt
 Typenschild: Montage- und Bedienungsanleitung



"X"
 dargestellt ohne obere
 Isolierung und Abdeckhaube

Freigabe fuer Produktion

D	Zählung bei Überarbeit	124,706	8017	REGI
C	Anode äußerlich vor anlag	1823.204	Kf	REGI
B	Korrosionsschutz geändert	1519,402	Hef	PH
A	1x Anode im Behälter war 2 x Anode im Behälter	1804,002	Kf	PH
	Index	1549,201	Kf	PH
	ISO 128	06/07/2001	Kf	PH
	Methode E	06/09/2001	Kf	PH
	ISO 128	06/09/2001	Kf	PH

Par.	1310/2001	Übertaschen	Form- und Toleranzangaben	nach	DIN ISO 1101	nach
Bezn.	Kleiner					Dieses Zeichnung darf ohne unsere Genehmigung weder vervielfältigt noch Dritten zugänglich gemacht werden.
Presch.						

Benennung	Winkelmann, GmbH Stahl - Behälter - Technik
Benennung	Gesamtkonstruktion
Typ	VF 1000-2
Kunden-Nr.	110
Zustellung-Nr.	SB-03597