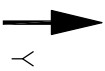


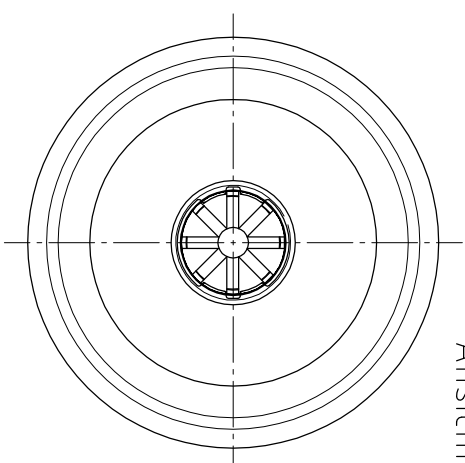
Ø132

260



G 3/4 - ISO 228

reflex		Membran-	
Reflex Winkelmann GmbH + Co.KG Gerstenstraße 9/D-59227 Ahlen/Westf.			
Druckausdehnungsgefäß			
Type	<input type="text" value="reflex S"/>	zul. Betriebstemperatur allowable work temp.	<input type="text" value="70"/> °C
Inhalt/ltr./ Volume	<input type="text" value="2"/>	max Dauerbetriebs- temperatur Membrane max work temp bladder	<input type="text" value="-10/70"/> °C
Herstelljahr/Year of manufacture	<input type="text" value="10"/>	zul. Betriebsüberdruck allowable work.pressure	<input type="text" value="10"/> bar
Fabr.Nr./Serial-No.	<input type="text" value="04.E052250000"/>	Vordruck werkseig prech.press.(factory)	<input type="text" value="0.5"/> bar
		Vordruck hauseig prech.press.(site)	<input type="text" value=""/> bar
pr-EN 13831:2000			
Ventilkappe fest anziehen, sonst entweicht Stickstoff Screw on cap, to avoid release of Nitrogen			



Ansicht Y

Druckausdehnungsgefäß

Typ reflex S 2l

10 bar - 120°C



Reflex Winkelmann GmbH+Co.KG
D- 59227 Ahlen